



**Electrolux**  
PROFESSIONAL

**Línea de Cocción Modular  
700XP Fry Top a Gas 800 mm  
Placa lisa de cromo cepillado**

ARTÍCULO # \_\_\_\_\_

MODELO # \_\_\_\_\_

NOMBRE # \_\_\_\_\_

SIS # \_\_\_\_\_

AIA # \_\_\_\_\_



371330 (E7I1KAAOMEA)

Fry top a Gas con placa de cromo cepillado, lisa, inclinado, control termostático, raspador incluido

## Descripción

### Artículo No. \_\_\_\_\_

- Superficie de cocción de cromo cepillado. - Para ser instalado en instalaciones de base abierta o soportes de puente. - Adecuado para ser utilizado con gas natural o GLP. - Rango de temperatura de 110°C a 280°C. - Cajón extraíble debajo de la superficie de cocción para la recolección de grasas. - Paneles exteriores en acero inoxidable con acabado Scotch Brite. - Encimera de una pieza prensada en acero inoxidable de 1,5 mm de espesor. - Bordos laterales en ángulo recto para permitir una unión empotrada entre las unidades.

## Características técnicas

- La unidad se puede montar sobre bases armario abiertas, soportes a puente o cocina suspendida.
- En la superficie de cocción hay un gran orificio de descarga para facilitar el drenaje del exceso de aceite y grasas hacia el cajón recolector de 1,5 lt.
- Recipiente grande para la recolección de grasas disponible como accesorio para instalar bajo los elementos top sobre la base armario.
- Alzatina en acero inoxidable que cubre la parte trasera y los laterales de la superficie de cocción. La alzatina se puede quitar fácilmente para su limpieza y se puede lavar en el lavavajillas.
- Encendido piezo eléctrico para una seguridad añadida.
- El aparato puede usarse con gas natural o GLP, inyectores de conversión proporcionados como estándar.
- Protección contra el agua IPX 4.
- Banda frontal para cocción a fuego lento y mantenimiento
- Rango de temperatura de 100°C a 280°C
- La superficie de acero recubierta en cromo es extremadamente resistente a los arañazos al tiempo que facilita las operaciones de limpieza al final de su uso.
- Rascador de placa lisa incluido de serie.
- Adecuado para la instalación en el mostrador.

## Construcción

- Todos los paneles exteriores son en acero inoxidable con acabado Scotch Brite.
- Plano de trabajo en acero inoxidable en una sola pieza prensada de 1,5 mm de espesor.
- Los bordes laterales de la máquina son en ángulo recto para una unión perfecta entre unidades, eliminando huecos y posibles infiltraciones de suciedad.
- Superficie de cocción completamente lisa.
- Superficie de cocción de acero recubierto de 12 mm de espesor para obtener resultados óptimos de cocción y facilidad de uso.

Aprobación: \_\_\_\_\_



Experience the Excellence  
[www.electroluxprofessional.com](http://www.electroluxprofessional.com)  
[marketing.es@electroluxprofessional.com](mailto:marketing.es@electroluxprofessional.com)

**accesorios incluidos**

- 1 de Rascador para frytop liso PNC 164255

**accesorios opcionales**

- Rascador para frytop liso PNC 164255
- Kit de sellado de juntas PNC 206086
- Conducto de humos, diámetro 150 mm PNC 206132
- Aro para condensador de humos, diámetro 150mm PNC 206133
- Soporte para sistema a puente 800 mm PNC 206137
- Soporte para sistema a puente 1000 mm PNC 206138
- Soporte para sistema a puente 1200 mm PNC 206139
- Soporte para sistema a puente 1400 mm PNC 206140
- Soporte para sistema a puente 1600 mm PNC 206141
- Condensador de humos para 1 módulo, diámetro 150mm PNC 206246
- Alzatina de humos 800mm PNC 206304
- Pasamanos laterales, derecho e izquierdo PNC 206307
- PASAMANO TRASERO 800MM - MARINE PNC 206308
- Kit recolector de grasas/aceites para frytops PNC 206346
- Chimenea de rejilla, 400mm (700XP/900XP) PNC 206400
- Campana para Fry Top PNC 206455
- - NOT TRANSLATED - PNC 206466
- Pasamanos frontal 800 mm PNC 216047
- Pasamanos frontal 1200 mm PNC 216049
- Pasamanos frontal 1600 mm PNC 216050
- Apoyaplatos 800mm PNC 216186
- 2 paneles cobertura lateral para elementos top PNC 216277
- Regulador de presión para unidades a gas PNC 927225

### Gas

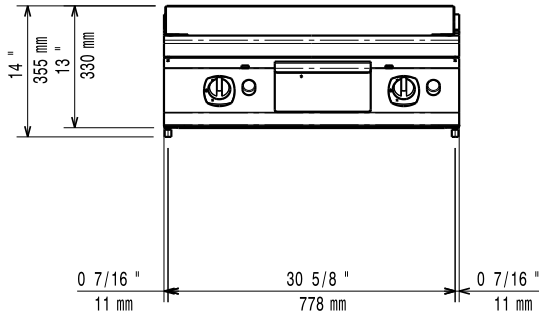
Potencia gas:	
371330 (E7I1KAAOMEA)	14 kW
Opción del tipo de gas	GLP
Entrada de gas	1/2"

### Info

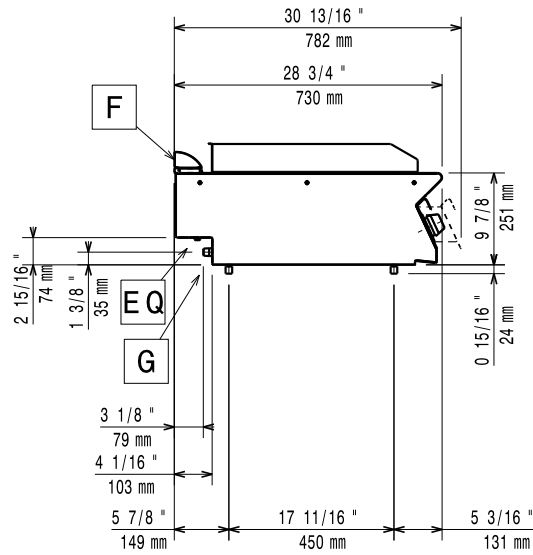
Ancho de la superficie de cocción:	730 mm
Fondo de la superficie de cocción	540 mm
Temperatura de funcionamiento MÍN:	100 °C
Temperatura de funcionamiento MÁX:	280 °C
Dimensiones externas, ancho	800 mm
Dimensiones externas, fondo	730 mm
Dimensiones externas, alto	250 mm
Peso neto	70 kg
Peso del paquete	78 kg
Alto del paquete:	540 mm
Ancho del paquete:	820 mm
Fondo del paquete:	860 mm
Volumen del paquete	0.38 m <sup>3</sup>

If appliance is set up or next to or against temperature sensitive furniture or similar, a safety gap of approximately 150 mm should be maintained or some form of heat insulation fitted.

Alzado



Lateral



EQ = Tornillo equipotencial  
 G = Conexión de gas

Planta

